

PANNEAU SOLAIRE MAXEON 3

415 à 430 W | Jusqu'à 22,7% de rendement



Idéal pour les applications résidentielles



Cadre noir avec couche arrière blanche

Plus d'énergie produite cumulée

Conçu pour maximiser l'énergie produite, avec un rendement et des performances inégalés à haute température et une meilleure conversion énergétique par faible luminosité, par exemple le matin, le soir ou par temps nuageux.

Une durabilité sans compromis

Conçu pour produire de l'énergie par tous les temps, grâce à des cellules incassables et à des connexions renforcées qui protègent contre la fatigue et la corrosion, ainsi qu'une architecture électrique qui limite l'impact de l'ombre et évite la formation de points chauds.



Plus écoresponsable

Des matériaux propres, une fabrication responsable et une production d'énergie garantie pendant 40 ans font des panneaux SunPower Maxeon les plus respectueux de l'environnement.

SUNPOWER



La garantie la plus longue du secteur

Les panneaux SunPower Maxeon sont couverts par une garantie¹ de 40 ans appuyée par de nombreux tests indépendants et des données de terrain collectées sur plus de 33 millions de panneaux installés dans le monde entier.

| | |
|---|--------|
| Garantie couvrant produit et puissance | 40 ans |
| Puissance minimale garantie la première année | 98,0% |
| Taux de dégradation annuel maximal | 0,25% |



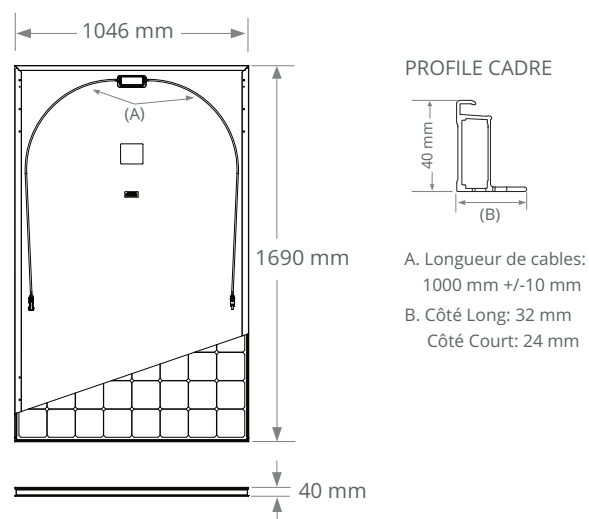
En savoir plus sur le SPR-MAX3-XXX-RES
sunpower.maxeon.com

MAXEON 3 PUISSANCE : 415 à 430 W | RENDEMENT : jusqu'à 22,7%

| Caractéristiques électriques | | | |
|--|--------------|--------------|--------------|
| | SPR-MAX3-430 | SPR-MAX3-425 | SPR-MAX3-415 |
| Puissance nominale (Pnom) ² | 430 W | 425 W | 415 W |
| Tolérance (module) | +5/0% | +5/0% | +5/0% |
| Rendement (module) | 22,7% | 22,4% | 21,9% |
| Tension à puissance maximale (Vmpp) | 70,4 V | 70,0 V | 69,2 V |
| Courant à puissance maximale (Impp) | 6,11 A | 6,07 A | 6,00 A |
| Tension en circuit ouvert (Voc) (+/-3) | 81,4 V | 81,3 V | 81,2 V |
| Courant de court-circuit (Isc) (+/-3) | 6,57 A | 6,57 A | 6,55 A |
| Tension maximale du système | 1000 V IEC | | |
| Calibre des fusibles série | 20 A | | |
| Coef. Temp. Puissance (Pmpp) | -0,27% / °C | | |
| Coef. Temp. Tension (Voc) | -0,236% / °C | | |
| Coef. Temp. Courant (Isc) | 0,058% / °C | | |

| Garanties, certifications et conformité | |
|--|---|
| Tests Standards ³ | IEC 61215, IEC 61730 |
| Certification Qualité management | ISO 9001:2015, ISO 14001:2015 |
| Test à l'ammoniaque | IEC 62716 |
| Test au sable | IEC 60068-2-68, MIL-STD-810G |
| Test aux environnements salins | IEC 61701 (Sévérité maximum) |
| Test PID | 1000 V : IEC 62804 |
| Autres Tests | TUV |
| Écolabellisation Declare (IFLI) | Premier panneau solaire labellisé pour sa transparence quant aux matériaux et sa conformité aux normes LBC ⁴ |
| Cradle to Cradle Certified™ niveau Bronze | Première gamme de panneaux solaires à avoir été certifiée pour l'innocuité et la réutilisation de ses matériaux, la consommation d'énergie renouvelable, la gestion du carbone, l'utilisation de l'eau et l'équité sociale ⁵ |
| Contribution à la certification Green Building | Panneaux permettant l'obtention de points supplémentaires aux fins de l'obtention des certifications LEED et BREEAM |
| Conforme aux règles HSE | RoHS, OHSAS 18001:2007, sans plomb, recyclage ou PV Cycle, REACH SVHC-163 |

| Conditions de test et caractéristiques mécaniques | |
|---|--|
| Température | -40°C à +85°C |
| Résistance à l'impact | 25 mm de diamètre à 23 m/s |
| Cellules | 112 Cellules monocristallines Maxeon Gén. 3 |
| Verre trempé | Verre trempé haute transmission avec couche antireflet |
| Boîtier de connexion | Classé IP-68, PV4S |
| Poids | 21,2 kg |
| Charge maximale ⁶ | Vent : 2400 Pa, 244 kg/m ² avant et arrière Neige : 5400 Pa, 550 kg/m ² avant |
| Cadre | Anodisé noir de classe 1 |



Veillez lire les instructions de sécurité et d'installation. Veillez consulter www.sunpower.maxeon.com/int/PVInstallGuideIEC. La version papier peut être demandée à l'adresse suivante: supporttechnique@maxeon.com

1 La garantie de 40 ans n'est pas proposée dans tous les pays ni pour toutes les installations, et est conditionnée à l'enregistrement des produits concernés. Dans les cas où elle ne serait pas applicable, notre garantie de 25 ans s'y substitue.

2 Conditions de test standard (irradiation de 1 000 W/m², AM 1,5, 25 °C). Norme d'étalonnage NREL : courant SOMS, LACCS FF et tension.

3. Classe C selon la norme IEC 61730.

4 Les panneaux à courant continu (CC) Maxeon ont reçu l'écolabellisation Declare de l'International Living Future Institute (ILFI) pour la première fois en 2016.

5 Les panneaux à courant continu SunPower Maxeon ont reçu la certification Cradle to Cradle Certified™ niveau Bronze - www.c2ccertified.org/products/scorecard/e-series_x-series_solar_panels_-_sunpower_corporation. Cradle to Cradle Certified™ niveau Bronze. Cradle to Cradle Certified™ est une certification du Cradle to Cradle Products Innovation Institute.

6 Coefficient de sécurité : 1,5.

Fabrication aux Philippines (cellules)

Assemblage au Mexique (modules)

Les spécifications fournies dans ce document sont susceptibles d'être modifiées sans préavis.

©2022 Maxeon Solar Technologies. Tous droits réservés.

Les informations relatives aux garanties, aux brevets et aux marques de commerce sont disponibles sur maxeon.com/legal.

SUNPOWER
FROM MAXEON SOLAR TECHNOLOGIES